

# SIEMENS

Ingegno per la vita

## ET 200SP Nuovo CM CAN

17.04.2020

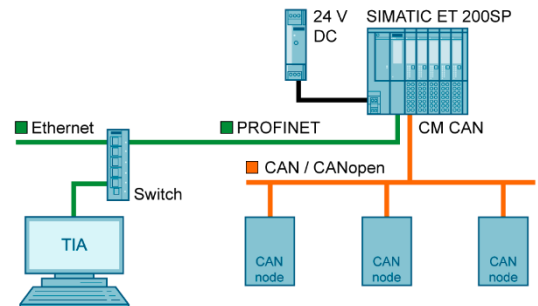
E' disponibile il **nuovo modulo di comunicazione CM CAN** per **ET 200SP**; grazie a questo modulo, ET 200SP può comunicare direttamente con **reti CAN e CANopen**, con un massimo di 60 nodi. Il modulo è estremamente compatto (15mm), può essere facilmente integrato nelle configurazioni dei quadri e si presta all'utilizzo in svariati campi applicativi (AGVs, Logistica, Automotive, Packaging, ...).



Modalità di funzionamento:

- CAN transparent (2.0A/B)
- CANopen Manager
- CANopen Slave

In CANopen mode, possono essere importati o esportati i file di descrizione (.eds) di dispositivi esterni.



Il modulo può essere configurato in TIA Portal (V15.1 o successive). Il relativo HSP è disponibile a questo link: <https://support.industry.siemens.com/cs/it/en/view/72341852>

Il manuale del modulo è scaricabile qui:

<https://support.industry.siemens.com/cs/it/en/view/109778981>

Codice di ordinazione ET 200SP CM CAN: **6ES7137-6EA00-0BA0**

Le BaseUnit utilizzabili sono di tipo A0 (es. 6ES7193-6BP00-0BA0, 6ES7193-6BP00-0DA0)

SIMATIC ET 200

[www.siemens.com/et200](http://www.siemens.com/et200)